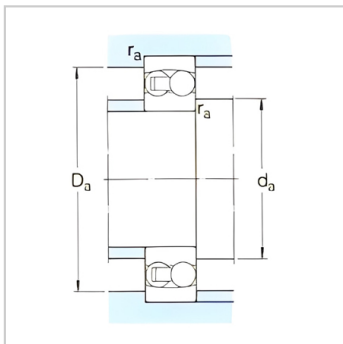
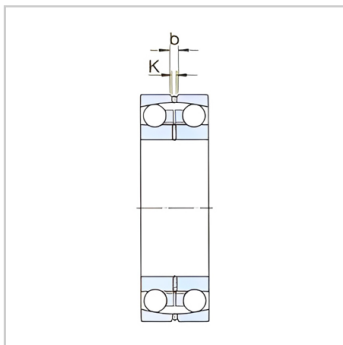
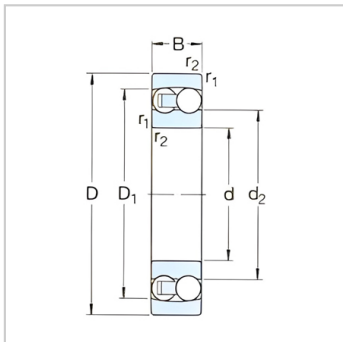


Self-aligning Ball Bearing

d 130-240mm-13030

参数信息:



Principal dimensions (mm) :

d :	150
D :	225
B :	56

Basic load ratingsKN :

dycCr :	57.2
stcCor :	23.6
Pu :	0.88

Speed ratingsrpm :

Speed Ratings :	5600
Limiting Speed :	3400
Weightkg :	7.5
Designation :	13030

Dimensions mm :

d :	150
d2 ~ :	175
D1 ~ :	203
b :	8.3
k :	4.5
rMin :	2.1

Abutment and fillet dimensions mm :

dMin :	161
Da Max :	214
r Max :	2

Value :

e :	0.24
Y1 :	2.6

Y2 :	4.1
Y0 :	2.8

