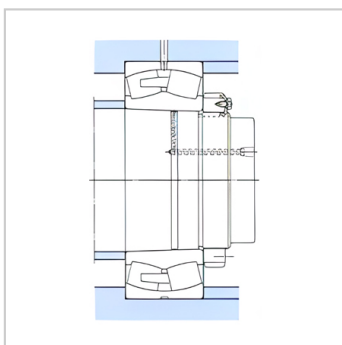
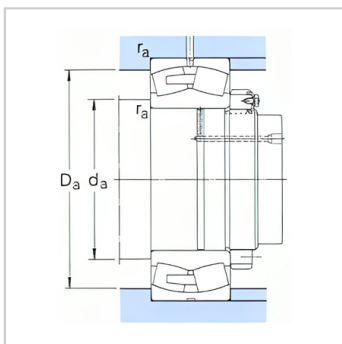
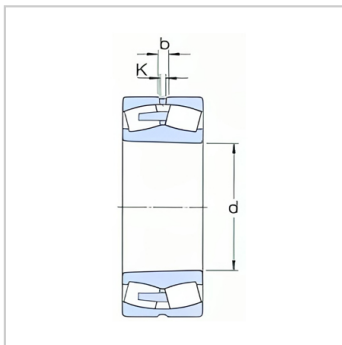
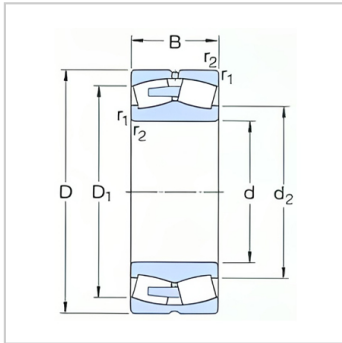


Spherical Roller Bearing

d 850-1120mm-241/900ECAF/W33|241/900EAK30F/W33

参数信息:



Principal dimensions (mm) :

d :	900
D :	1420
B :	515

Basic load ratingsKN :

dycCr :	21400
stcCor :	49000
Pu :	2700

Speed ratingsrpm :

Speed Ratings :	140
Limiting Speed :	280
Weight :	3350

Designation :

Cylindrical Bore :	241/900E CAF/W33
Taper Bore :	241/900E CAK30F/ W33

Dimensions mm :

d :	900
d ~ :	1043
D1 ~ :	1235
b :	22.3
k :	12
rMin :	12

Abutment and fillet dimensions mm :

d Min :	948
Da Max :	1372
r Max :	10



Value :

e :	0.35
Y1 :	1.9
Y2 :	2.9
Y0 :	1.8



: