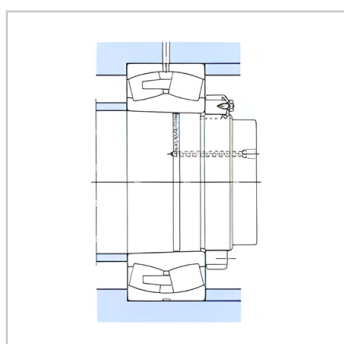
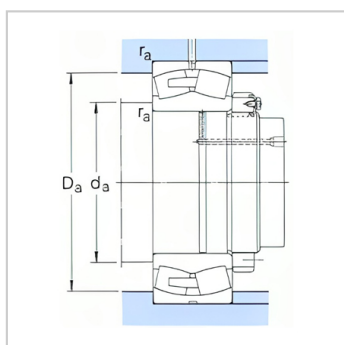
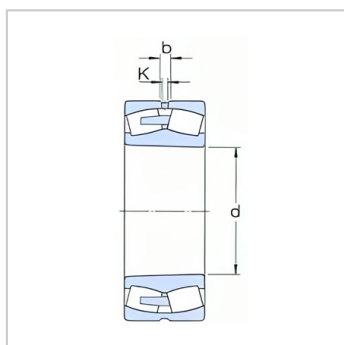
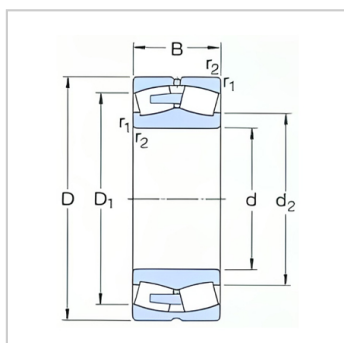


Spherical Roller Bearing

d 850-1120mm-239/950CA/W33|239/950CAK/W33

参数信息:



Principal dimensions (mm) :

d :	950
D :	1250
B :	224

Basic load ratingsKN :

dycCr :	7250
stcCor :	19600
Pu :	1120

Speed ratingsrpm :

Speed Ratings :	220
Limiting Speed :	430
Weight :	755

Designation :

Cylindrical Bore :	239/950C A/W33
Taper Bore :	239/950C AK/W33

Dimensions mm :

d :	950
d ~ :	1049
D1 ~ :	1164
b :	22.3
k :	12
rMin :	7.5

Abutment and fillet dimensions mm :

d Min :	978
Da Max :	1222
r Max :	6



Value :

e :	0.15
Y1 :	4.5
Y2 :	6.7
Y0 :	4.5



: