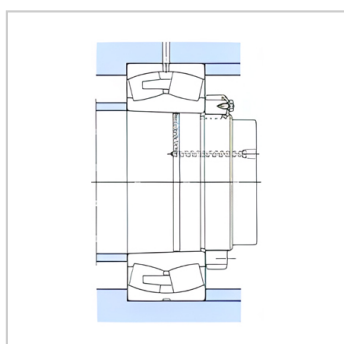
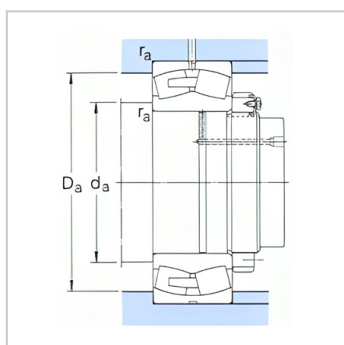
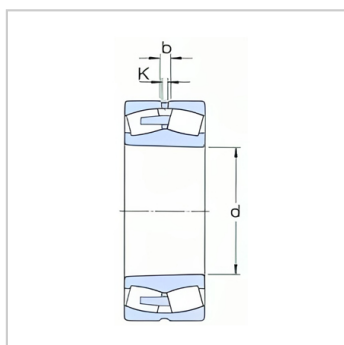
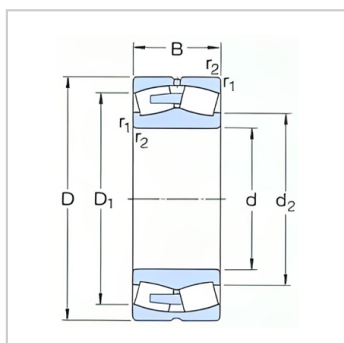


Spherical Roller Bearing

d 850-1120mm-249/950CA/W33|249/950CAK30/W33

参数信息:



Principal dimensions ( mm ) :

d :	950
D :	1250
B :	300

Basic load ratingsKN :

dycCr :	9200
stcCor :	26000
Pu :	1500

Speed ratingsrpm :

Speed Ratings :	180
Limiting Speed :	340
Weight :	1015

Designation :

Cylindrical Bore :	249/950C A/W33
Taper Bore :	249/950C AK30/W33 3

Dimensions mm :

d :	950
d ~ :	1051
D1 ~ :	1150
b :	22.3
k :	12
rMin :	7.5

Abutment and fillet dimensions mm :

d Min :	978
Da Max :	1222
r Max :	6



Value :

e :	0.21
Y1 :	3.2
Y2 :	4.8
Y0 :	3.2



: