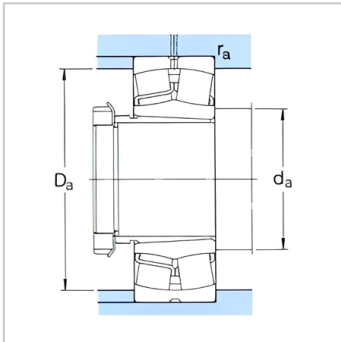
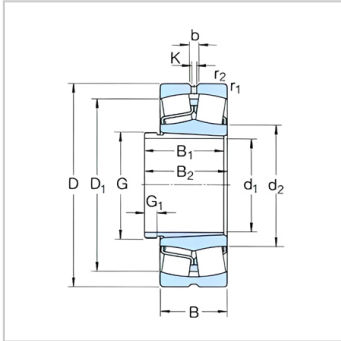


Sphercial Roller Bearing

d1 240-320mm-24156CCK30/W33+AOH24156

参数信息:



Principal dimensions (mm) :

d :	260
D :	460
B :	180

Basic load ratingsKN :

dycCr :	3100
stcCor :	5100
Pu :	415

Speed ratingsrpm :

Speed Ratings :	800
Limiting Speed :	1100
Bearing+ Withdrawal sleeves :	130

Designation :

Bearing :	24156CC K30/W33
Withdrawal sleeves :	AOH2415 6

Dimensions mm :

d :	260
d ~ :	314
D1 ~ :	390
B :	202
B :	219
G :	Tr300 × 4
G :	22
b :	13.9
k :	7.5
rMin :	5

Abutment and fillet
dimensions mm :

dMax : 300

Da Max : 440

r Max : 4

Value :

e : 0.4

Y1 : 1.7

Y2 : 2.5

Yo : 1.6

: