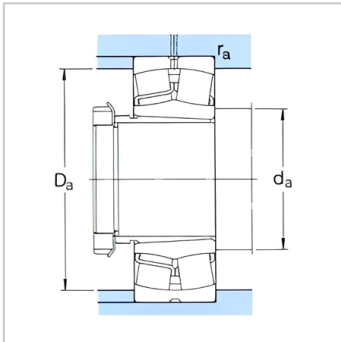
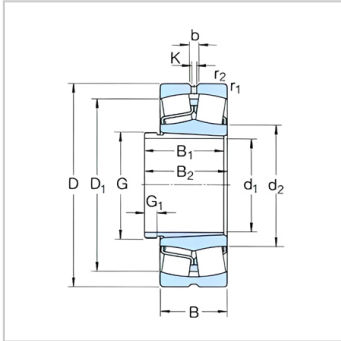


Spherical Roller Bearing

d1 240-320mm-22256CCK/W33+AOH2256G

参数信息:



Principal dimensions (mm) :

d :	260
D :	500
B :	130

Basic load ratingsKN :

dycCr :	2700
stcCor :	3750
Pu :	300

Speed ratingsrpm :

Speed Ratings :	1100
Limiting Speed :	1500
Bearing+ Withdrawal sleeves :	125

Designation :

Bearing :	22256CC K/W33
Withdrawal sleeves :	AOH2256 G

Dimensions mm :

d :	260
d ~ :	333
D1 ~ :	441
B :	155
B :	163
G :	Tr300 × 4
G :	24
b :	22.3
k :	12
rMin :	5

Abutment and fillet
dimensions mm :

dMax :	300
Da Max :	480
r Max :	4

Value :

e :	0.26
Y1 :	2.6
Y2 :	3.9
Yo :	2.5

: