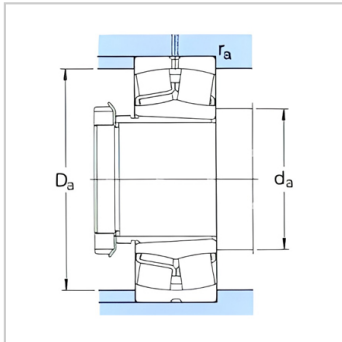
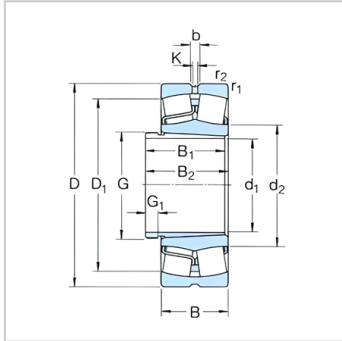


Sphercial Roller Bearing

d1 240-320mm-23256CCK/W33+AOH2356G

参数信息:



Principal dimensions (mm) :

d :	260
D :	500
B :	176

Basic load ratingsKN :

dycCr :	3250
stcCor :	4900
Pu :	365

Speed ratingsrpm :

Speed Ratings :	800
Limiting Speed :	1100
Bearing+ Withdrawal sleeves :	160

Designation :

Bearing :	23256CC K/W33
Withdrawal sleeves :	AOH2356 G

Dimensions mm :

d :	260
d ~ :	332
D1 ~ :	429
B :	212
B :	220
G :	Tr300 × 4
G :	30
b :	22.3
k :	12
rMin :	5

Abutment and fillet
dimensions mm :

dMax : 300

Da Max : 480

r Max : 4

Value :

e : 0.35

Y1 : 1.9

Y2 : 2.9

Yo : 1.8

: