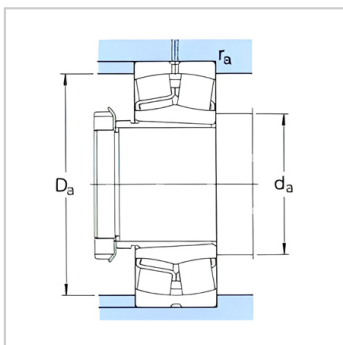
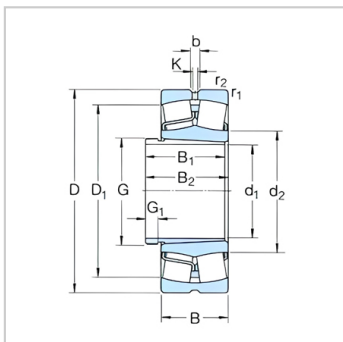


Spherical Roller Bearing

d1 240-320mm-24060CCK30/W33+AOH24060G

参数信息:



Principal dimensions ( mm ) :

d :	280
D :	460
B :	160

Basic load ratingsKN :

dycCr :	2700
stcCor :	4750
Pu :	355

Speed ratingsrpm :

Speed Ratings :	850
Limiting Speed :	1200
Bearing+ Withdrawal sleeves :	110

Designation :

Bearing :	24060CC K30/W33
Withdrawal sleeves :	AOH2406 0G

Dimensions mm :

d :	280
d ~ :	331
D1 ~ :	400
B :	184
B :	202
G :	Tr320 × 5
G :	24
b :	13.9
k :	7.5
rMin :	4

Abutment and fillet  
dimensions mm :

dMax :	315
Da Max :	445
r Max :	3

Value :

e :	0.33
Y1 :	2
Y2 :	3
Yo :	2

: