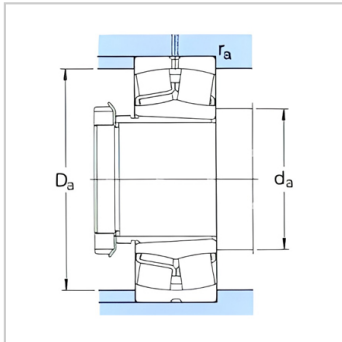
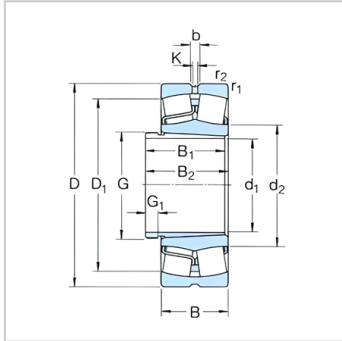


Sphercial Roller Bearing

d1 240-320mm-23056CCK/W33+AOH3056

参数信息:



Principal dimensions ( mm ) :

d :	260
D :	420
B :	106

Basic load ratingsKN :

dycCr :	1730
stcCor :	2850
Pu :	224

Speed ratingsrpm :

Speed Ratings :	1300
Limiting Speed :	1600
Bearing+ Withdrawal sleeves :	62

Designation :

Bearing :	23056CC K/W33
Withdrawal sleeves :	AOH3056

Dimensions mm :

d :	260
d ~ :	315
D1 ~ :	380
B :	131
B :	139
G :	Tr300 × 4
G :	24
b :	16.7
k :	9
rMin :	4

Abutment and fillet

dimensions mm :

dMax : 295

Da Max : 405

r Max : 3

Value :

e : 0.23

Y1 : 2.9

Y2 : 4.4

Yo : 2.8

: