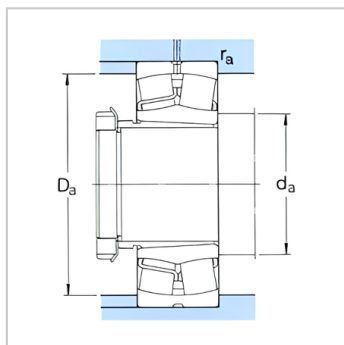
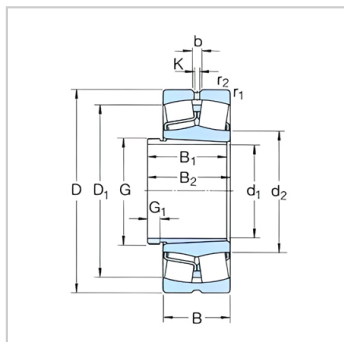


Sphercial Roller Bearing

d1 240-320mm-24056CCK30/W33+AOH24056G

参数信息:



Principal dimensions (mm) :

d :	260
D :	420
B :	140

Basic load ratingsKN :

dycCr :	2160
stcCor :	3800
Pu :	285

Speed ratingsrpm :

Speed Ratings :	950
Limiting Speed :	1400
Bearing+ Withdrawal sleeves :	79

Designation :

Bearing :	24056CC K30/W33
Withdrawal sleeves :	AOH2405 6G

Dimensions mm :

d :	260
d ~ :	309
D1 ~ :	368
B :	162
B :	179
G :	Tr300 × 4
G :	22
b :	11.1
k :	6
rMin :	4

Abutment and fillet
dimensions mm :

dMax : 295

Da Max : 405

r Max : 3

Value :

e : 0.31

Y1 : 2.2

Y2 : 3.3

Yo : 2.2

: